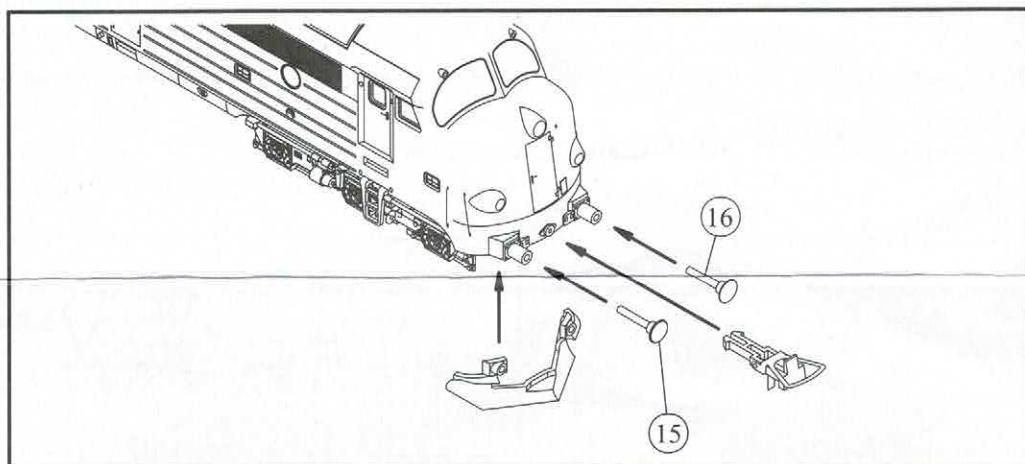


Vi ønsker dig tillykke med din nye **HELJAN** HO-model af MX lokomotivet. Modellen er fra vor side klar til kørsel på dit anlæg, med radier ned til 350 mm. Endvidere er den blevet testet på vort prøveanlæg. Vi har også god erfaring med at den kan trække mere end 4 m. vogne. Dog må du regne med en tilkøringsperiode på ca. 60 min. Da vi ikke ved hvordan du vil have din model monteret, skal du gøre dette selv.

Montering af banerømmere:

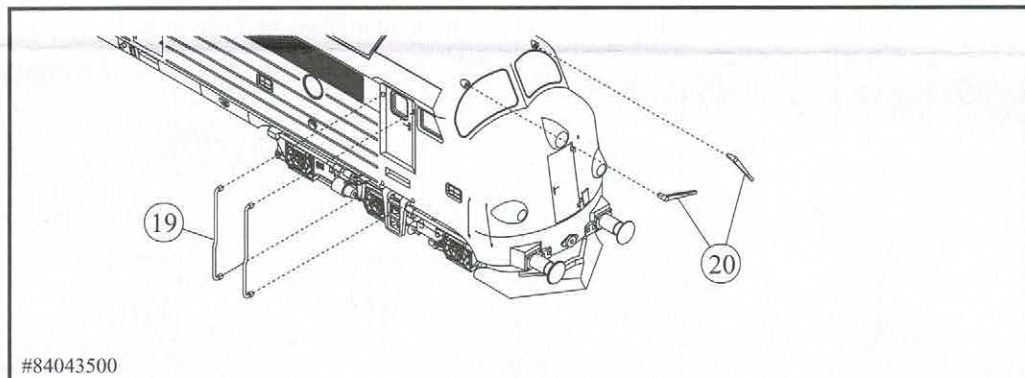
Når du har valgt den type banerømmere du ønsker, monteres den på følgende måde:

1. Monter først de 2 puffer (15 og 16).
2. Den valgte banerømmere monteres på pufferne bagfra.



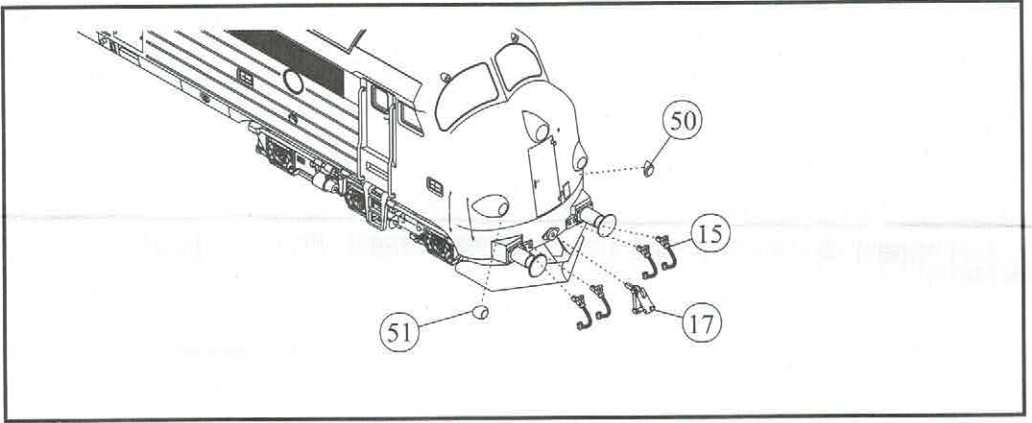
Montering af håndgreb og viskere:

Delene 19 og 20 skal fjernes fra tilbehørsdelene. Dette gøres lettest og pæneste ved at anvende en skarp hobby kniv, dog vær opmærksom på hvor du skærer.



Montering af ekstra dele:

Som du kan se er der ekstra dele i æsken, blandt andet bremseslanger/koblingskrog/slutlygte. Disse kan kun monteres hvis du har valgt en lukket banerømmer.



Adskillelse af karrosseri:

For at ovennævnte kan ske, skal puffer og banerømmere afmonteres.

Stikmontering:

